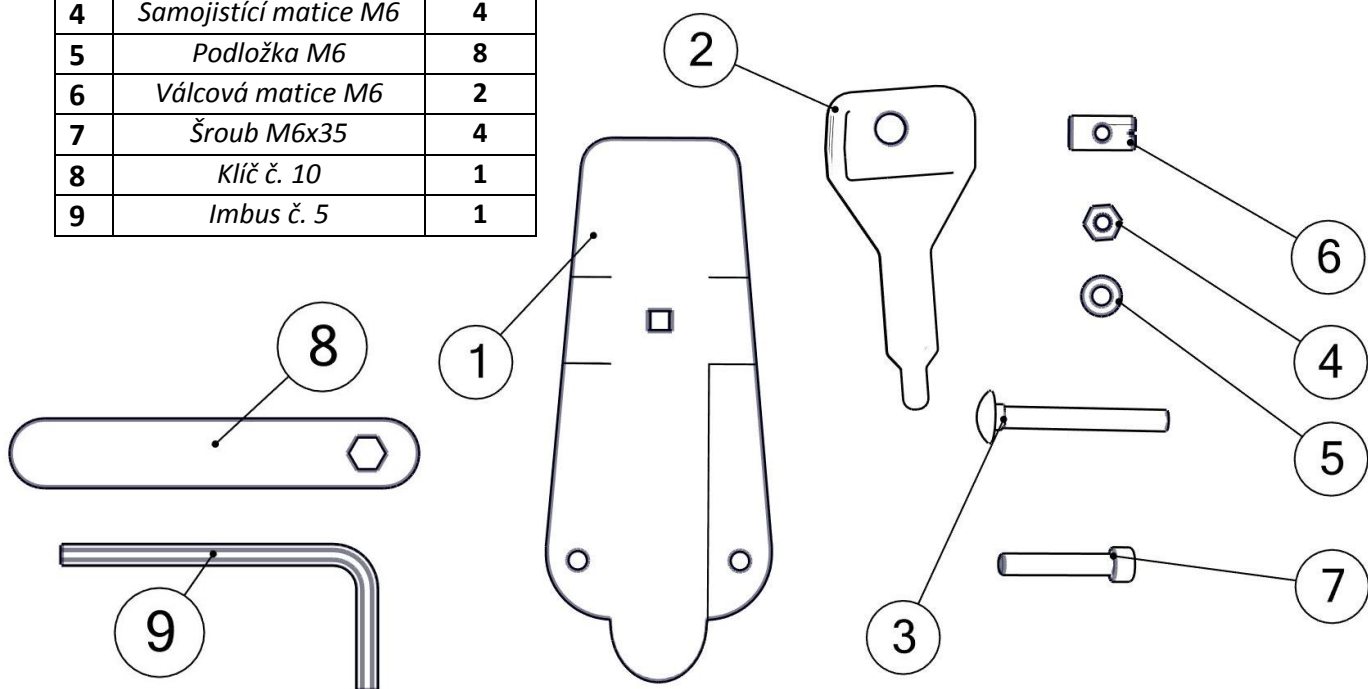
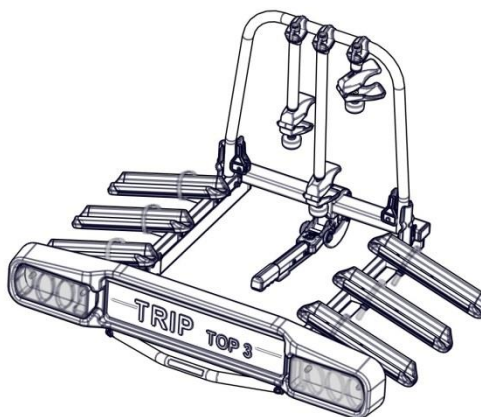


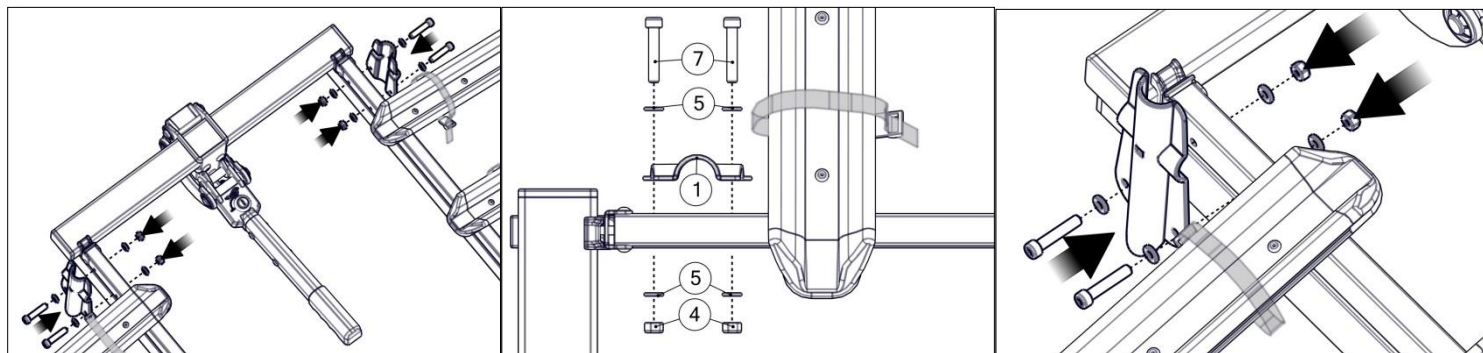
Návod na použití nosiče jízdních kol TRIP Top, na schválené tažné zařízení A50 – typ NZ5 TRIP 2 Top HV 1161, TRIP 3 Top HV 1162.
Montáž

Zkontrolujte si obsah balení.

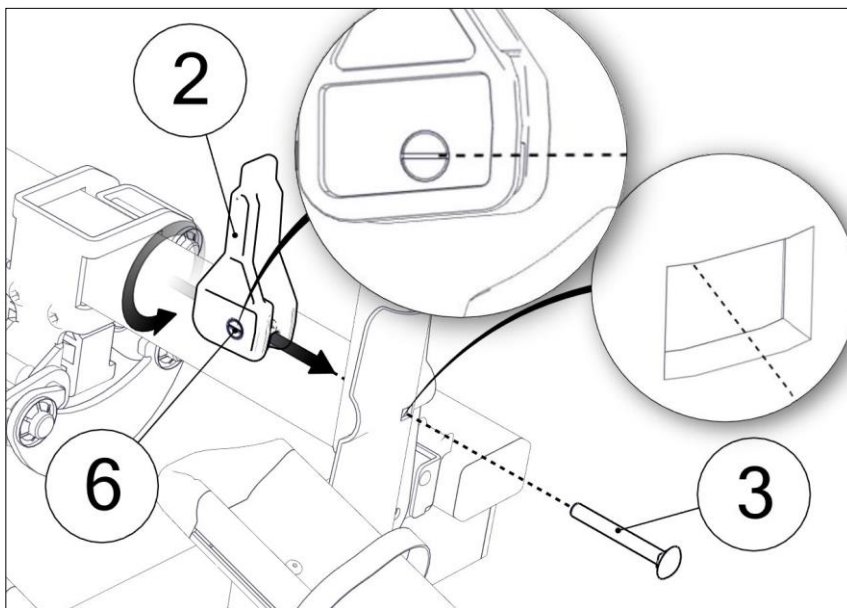
| | Název | Počet |
|---|-----------------------|--------------|
| 1 | Držák rámové trubky | 2 |
| 2 | Excentr | 2 |
| 3 | Vratový šroub M6x55 | 2 |
| 4 | Samojistící matice M6 | 4 |
| 5 | Podložka M6 | 8 |
| 6 | Válcová matice M6 | 2 |
| 7 | Šroub M6x35 | 4 |
| 8 | Klíč č. 10 | 1 |
| 9 | Imbus č. 5 | 1 |


Při montáži postupujte dle obrázkové přílohy.

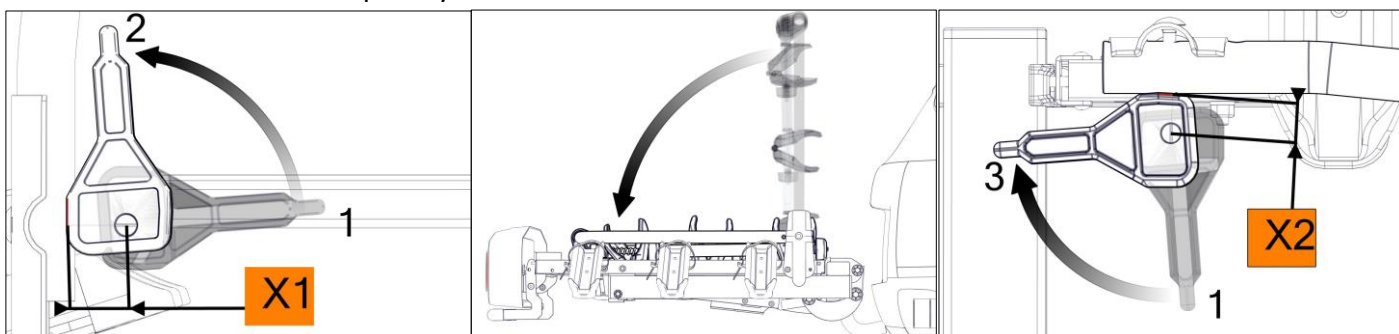
1. Na nosič našroubujte držák rámové trubky.



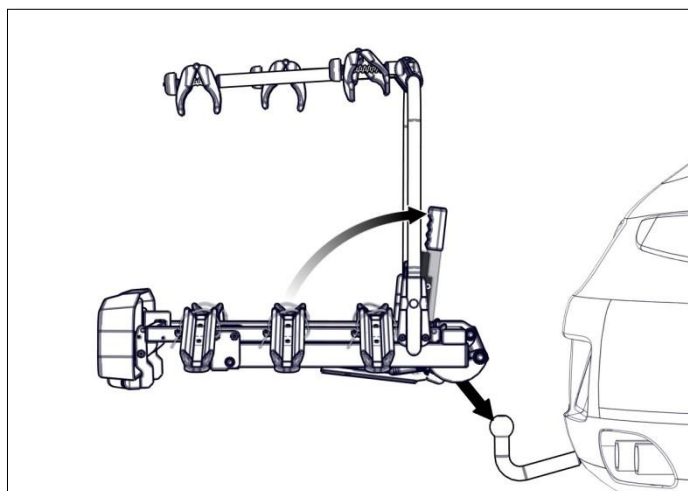
2. Přišroubujte excentry (2).



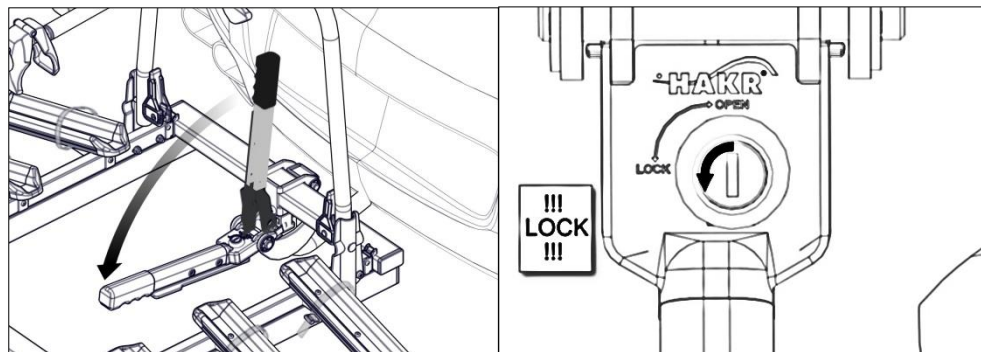
3. Utahujte v poloze 1 a průběžně zkoušejte dotažení v poloze 2. Sklopení do polohy pro uskladnění: povolte excentr do polohy 1, sklopte rámovou trubku a excentr nastavte do polohy 3.



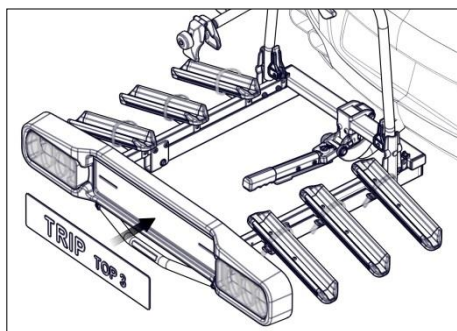
4. Nasaďte nosič na tažné zařízení se zvednutou utahovací pákou.



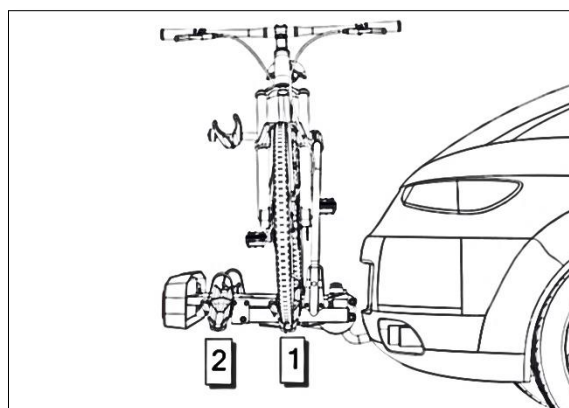
5. Páku stlačte do spodní polohy tak, aby zaskočila pojistka. Zamkněte nosič proti odcizení. Nosič při jízdě musí být vždy uzamčen!



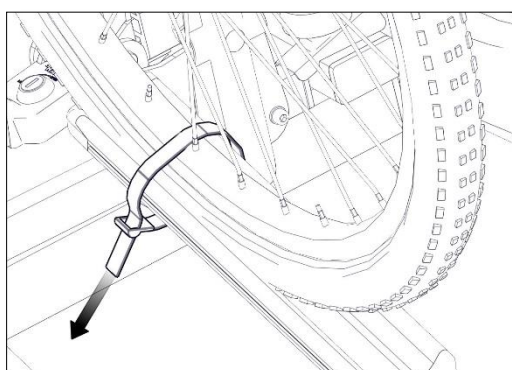
6. Nasadte registrační značku, zasuňte zástrčku světel do zásuvky. Nosič je vybaven 13-ti pólovou zástrčkou, pro 7 pólovou zástrčku je nutné dokoupit redukcí 7/13.

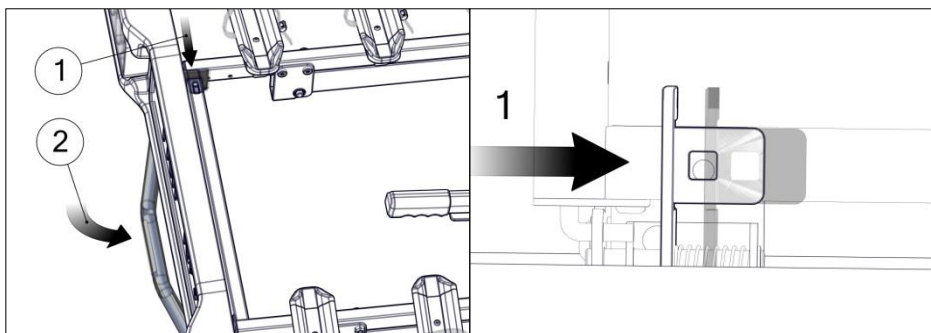


7. Na nosič nasazujte kola postupně směrem od vozidla. Pro dotažení posledního kola použijte uzamykací matici.

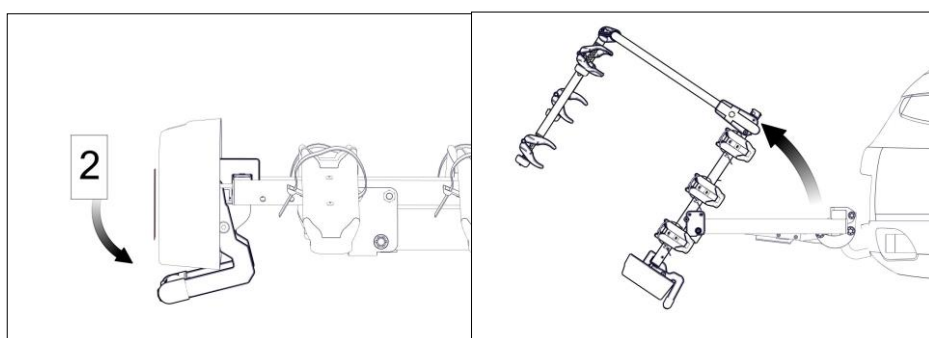


8. Dotáhněte kola řemínky k hliníkovým korýtkům.



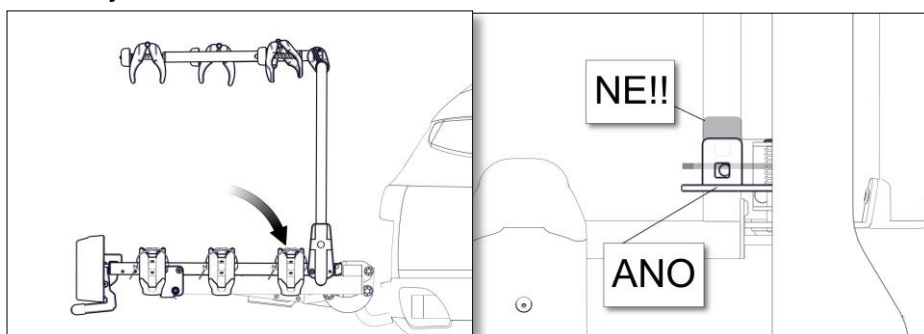


9. Přesuňte pojistku sklopení 1 do polohy: ČERVENÁ ZNAČKA a současně sešlápnutím nožní páky a tahem za rám nosiče nebo jízdního kola sklopíte nosič jízdních kol.



10. návrat nosiče do původní polohy:

Nosič jízdních kol zaklapnete zpět tak, že obě tyčky zcela zaskočí a pojistka sklopení se objeví v ZELENÉ ZNAČCE.



11. Před jízdou zkontrolujte dotažení všech utahovacích komponentů.

VÝSTUPNÍ KONTROLA
 CHECKOUT
 AUSGABEKONTROLLE

TECHNICKÁ PODPORA, NÁHRADNÍ DÍLY

 tel.: +420 777 347 000, +420 777 454 451, +420 777 800 304
 e-mail: hakrbrno@hakrbrno.cz • www.hakrbrno.cz

(CZ) V případě ztráty si náhradní klíč objednejte u výrobce nosiče.

Zde si poznačte číslo klíče Vašeho nosiče:

(GB) Write the key number in the window in case of loosing it:

(D) Wir empfehlen für den fall, dass Sie den Schlüssel verlieren, sich die Schlüsselnummer vor Benutzung des Skiträger zu notieren:

(CZ) ZÁRUČNÍ LIST
(GB) CERTIFICATE OF WARRANTY
(D) GARANTIESCHEIN

 RAZÍTKO A PODPIS PRODEJCE, DATUM PRODEJE
 STAMP AND DEALER, DATE OF PURCHASE
 STEMPEL UND HÄNDLER, KAUFDATUM

Výrobek je shodný s typem schváleným ministerstvem dopravy pod číslem 1305.

(CZ) PODMÍNKY ZÁRUKY

Záruka na střešní nosič je 36 měsíců ode dne prodeje. Při reklamaci vždy předložte záruční list.

Záruka se nevztahuje na mechanická poškození vzniklá vlivem neodborného zacházení, nedodržáním návodu na použití, používáním neoriginálních komponentů!

(GB) WARRANTY CONDITIONS

The warranty period for this product is 36 months. The warranty shall not cover damages caused by unprofessional manipulation, neglecting the installation instructions or when using other than original components!

(D) GARANTIEBEDINGUNGEN

Die Garantietzeit des Produktes beträgt 36 Monate. Der Hersteller haftet nicht für Schäden, die durch eine nicht fachgemäße Verwendung, Missachtung der Gebrauchsanleitung oder Verwendung anderer Teile als der Originalersatzteile entstehen!

