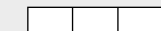


VÝSTUPNÍ KONTROLA
VÝSTUPNÁ KONTROLA
CHECKOUT
AUSGABEKONTROLLE
UITGANGSCONTROLE
KONTROLA WSTERPNA
KILÉPŐ ELLENŐRZÉS
ИЗХОДЯЩ КОНТРОЛ
CONTROL LA IEȘIRE
PROVJERA
IZHODNA KONTROLA
IZLAZNA KONTROLA

TECHNICKÁ PODPORA, NÁHRADNÍ DÍLY
TECHNICAL SUPPORT, SPARE PARTS
tel.: +420 777 347 000 • +420 777 454 451
• +420 777 800 304
e-mail: hakrbrno@hakrbrno.cz • www.hakrbrno.cz

- CZ** V případě ztráty si náhradní klíč objednejte u výrobce nosiče. Zde si poznačte číslo klíče vašeho nosiče:
- SK** V prípade straty si náhradný kľúč objednajte u výrobcu nosiča. Tu si poznačte číslo kľúčového nosiča:
- GB** Write the key number in the window in case of loosing it:
- D** Wir empfehlen für den fall, dass Sie den Schlüssel ver-lieren, sich die Schlüsselnummer vor Benutzung des Skiträger zu notieren:
- NL** Als u de sleutel verliest, bestel een reservesleutel bij de producent van de rijwielendrager. Noteer hier het nummer van de sleutel voor uw drager
- PL** W przypadku utraty klucza, należy u producenta bagażnika zamówić klucz zapasowy. Tutaj należy wpisać nr klucza Państwa bagażnika:
- HU** A kulcs elvesztése esetén pótkulcsot a
- BG** Ако загубите ключа, поръчайте резервен от производителя на багажника. Тук отбележете кода на ключа на Вашия багажник:
- RO** În caz de pierdere a cheii de rezervă comandați la producătorul portbagajului. Menționați aici numărul cheii de la portbagajul dvs.
- SLO** Če izgubite ključ, pri proizvajalcu nosilca naročite nadomestni ključ. Tukaj vpišite številko ključa svojega nosilca:
- HR** Ako izgubite ključ, rezervni naručite od proizvođača nosača. Ovdje upišite broj ključa svog nosača:
- SRB** U slučaju da izgubite ključ, rezervni naručite od proizvođača nosača. Ovdje zabeležite broj ključa Vašeg nosača:



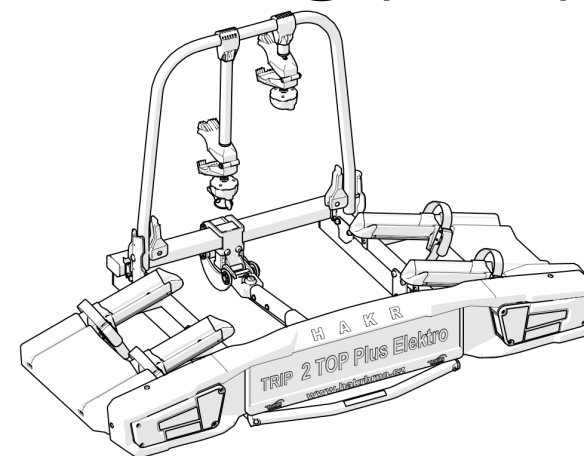
HAKR[®]
car accessories



Návod na použití nosiče jízdních kol na tažné zařízení A-50 Instructions for using the bicycle carrier on the A-50 towbar.

TRIP 2 TOP PLUS ELEKTRO – HV 1195

- CZ** Návod na použití
SK Návod na použitie
GB Installation Instructions
D Gebrauchsanleitung
NL Gebruiksaanwijzing
PL Instrukcja obsługi
- HU** Használati utasítás
BG Инструкция за употреба
RO Instrucțiuni de utilizare
SLO Navodilo za uporabo
HR Upute za upotrebu
SRB Uputstvo za upotrebu



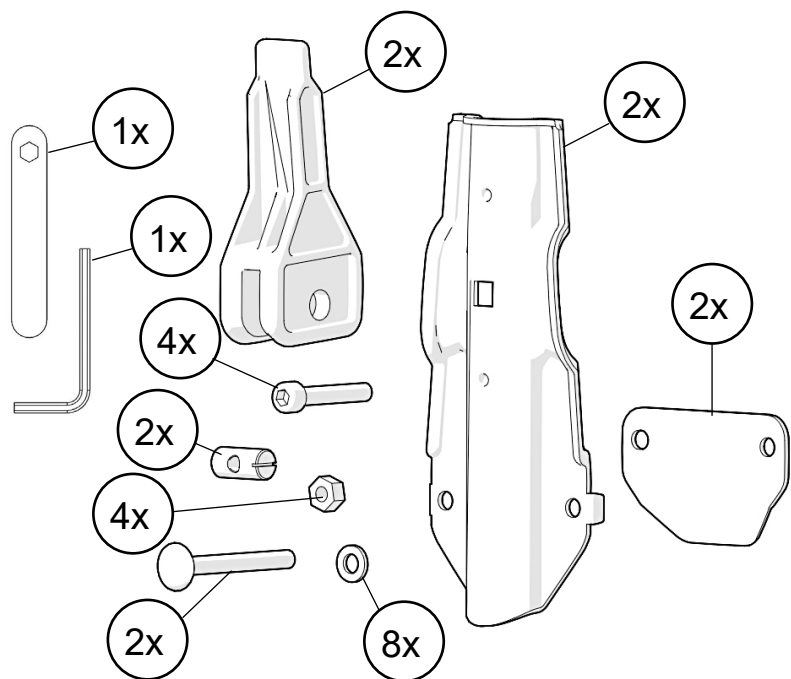
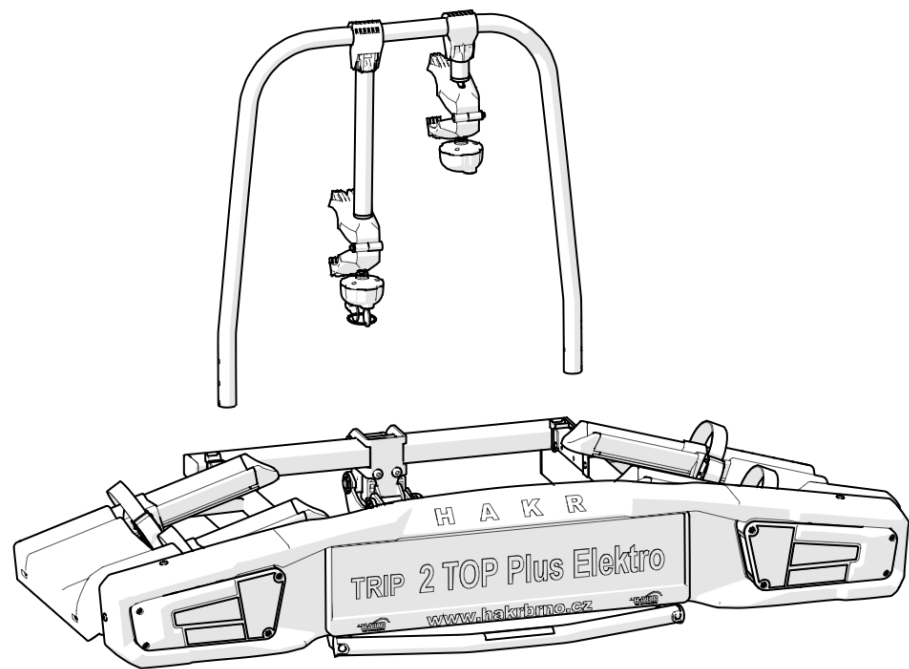
2 ROKY ZÁRUKY
2 YEARS WARRANTY

www.hakrbrno.cz

- CZ** ZÁRUČNÍ LIST
SK ZÁRUČNÝ LIST
GB CERTIFICATE OF WARRANTY
D GARANTIESCHEIN
NL GARANTIEBEWIJS
PL KARTA GWARANCJI
HU JÓTÁLLÁSI JEGY
BG ГАРАНЦИОННА КАРТА
RO GARANȚIA
HR JAMSTVENA POTVRDA
SLO GARANCIJSKI list
SRB GARANTNI LIST

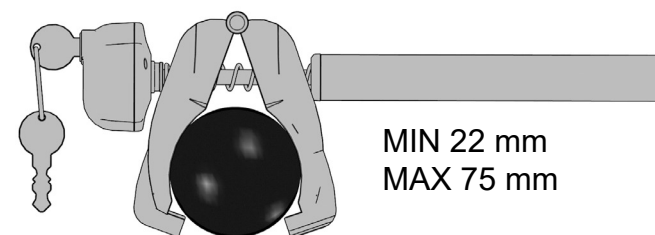
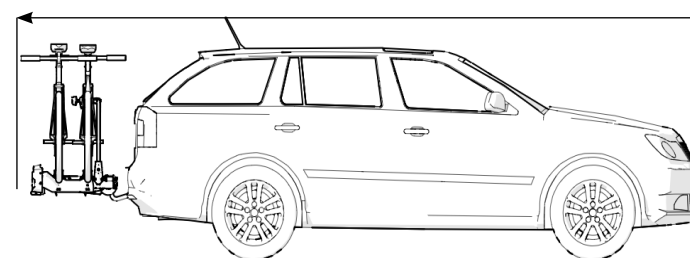
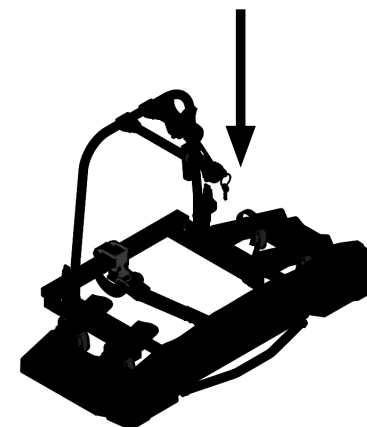
RAZÍTKO A PODPIS PRODEJCE, DATUM PRODEJE
RAZÍTKO A PODPIS PREDAJCA, DATUM PRODEJE
STAMP AND DEALER, DATE OF PURCHASE
STEMPEL UND HÄNDLER, KAUFDATUM
PIECZĄTKA ORAZ PODPIS SPRZEDAWCY, DATA SPRZEDAŻY
AZ ELADÓ BÉLYEGZŐJE ÉS ALÁÍRÁSA,
ÉRTÉKESÍTÉS IDŐPONTJA
ПЕЧАТ И ПОДПИС НА ПРОДАВАЧА, ДАТА НА ПРОДАЖБАТА
ŞTAMPILA ŞI SEMNĂTURĂ VĂNZĂTORULUI, DATA VĂNZĂRII
STEMPEL EN HANDTEKENING VAN DE VERKOPER, VERKOOPDATUM
PEČAT I POTPIS DISTRIBUTERA, DATUM KUPNJE
ŽIG IN PODPIS PRODAJALCA, DATUM PRODAJE
PEČAT I POTPIS PRODAVCA, DATUM PRODAJE

- CZ** PODMÍNKY ZÁRUKY
Záruka na střední nosič je 24 měsíců ode dne prodeje. Při reklamaci vždy předložte záruční list. Záruka se nevztahuje na mechanická poškození vzniklá vlivem neodborného zacházení, nedodržením návodu na použití, používáním neoriginálních komponentů!
- SK** PODMIENKY ZÁRUKY
Záruka na stredný nosič je 24 mesiacov o dňa predaja. Pri reklamácii vždy predložte záručný list. Záruka sa nevzťahuje na mechanické poškodenia vzniknuté vplyvom neodborného zaobchádzania, nedržaním návodu na použitie, používaním neoriginálnych komponentov!
- GB** WARRANTY CONDITIONS
The warranty period for this product is 24 months. The warranty shall not cover damages caused by unprofessional manipulation, neglecting the installation instructions or when using other than original components!
- D** GARANTIEBEDINGUNGEN
Die Garantiezeit des Produktes beträgt 24 Monate. Der Hersteller haftet nicht für Schäden, die durch eine nicht fachgemäße Verwendung, Missachtung der Gebrauchsanleitung oder Verwendung anderer Teile als der Originalersatzteile entstehen!
- NL** GARANTIEVOORWAARDEN
De garantie voor de dakdrager is 24 maanden vanaf de dag van de verkoop. Gelieve bij een klacht altijd het garantiebewijs voor te leggen. De garantie dekt geen mechanische schade veroorzaakt door ondeskundig gebruik, het niet naleven van de instructies voor het gebruik en door het gebruik van andere dan originele
- PL** WARUNKI GWARANCJI
Gwarancja na bagażnik dachowy wynosi 24 miesięcy od daty sprzedaży. W przypadku każdej reklamacji należy przedłożyć kartę gwarancji. Gwarancja nie odnosi się do uszkodzeń mechanicznych, do których doszło z powodu niewłaściwego obchodzenia się z urządzeniem, niedotrzymania instrukcji obsługi oraz używania nieoryginalnych części!
- HU** JÓTÁLLÁSI FELTÉTELEK
A tetősomagtartóra nyújtott jótállás a forgalmazás időpontjától számított 24 hónap. Reklamáció esetén minden esetben mutassa be a jótállási jegyet. A jótállás nem vonatkozik a szakszerűtlen használat, a használati útmutatóban előírt utasítások be nem tartásából, illetve nem eredeti tartozékok használatából eredő mechanikus sérülésekre!
- BG** УСЛОВИЯ НА ГАРАНЦИЯТА
Гарантията на покривния трепер е 24 месеца от датата на продажбата. При рекламация винаги представяйте гаранционната карта. Гаранцията не се отнася до механични повреди, възникнали заради непрофесионално ползване, неспазване на инструкцията за употреба, използване на неоригинални компоненти!
- RO** CONDITIILE GARANȚIEI
Garanția pentru suportul de portbagaj auto este de 24 de luni de la data vânzării. În cazul reclamațiilor întotdeauna prezentați garanția. Garanția nu se referă la daunele și deteriorările mecanice provocate de manipularea necorespunzătoare, de neglijanța instrucțiunilor de instalare sau de utilizarea de componente care nu sunt originale!
- SLO** POGOJI ZAVAROVANJA
Garancija za srednji prtljajnik je 24 mesecev od dneva nakupa. Pri reklamaciji vedno priložite garancijski list. Garancija ne velja za mehanske poškodbe, nastale zaradi nestrokovnega ravnanja, neupoštevanja navodil in zaradi uporabe neoriginálnih nadomestnih delov!
- HR** JAMSTVENI UVJETI
Jamstvo na ovaj proizvod iznosi 24 mjeseci. Jamstvo ne pokriva oštećenja nastala uslijed nestručnog rukovanja proizvodom, nepoštivanja upute za ugradnju ili zbog ugradivanja neoriginalnih sastavnih dijelova!
- SRB** USLOVI ZA GARANCIJU
Garancija na krovni nosač je 24 meseca od dana prodaje. Prilikom reklamacije uvek pokažite garantni list. Garancija se ne odnosi na mehanička oštećenja nastala nestručnim rukovanjem, nepoštovanjem uputstva za upotrebu, korišćenjem neoriginalnih komponenta!

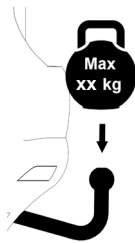


TRIP 2 TOP PLUS ELEKTRO

max. 50 kg



MIN 22 mm
MAX 75 mm



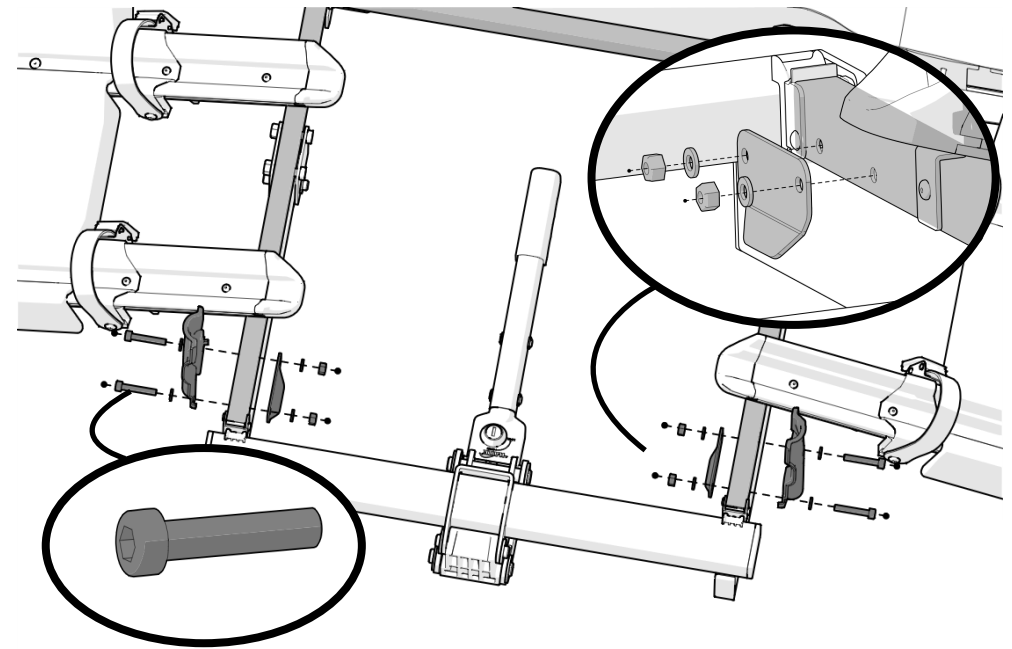
1x max. 25 kg



TRIP 2 TOP PLUS ELEKTRO

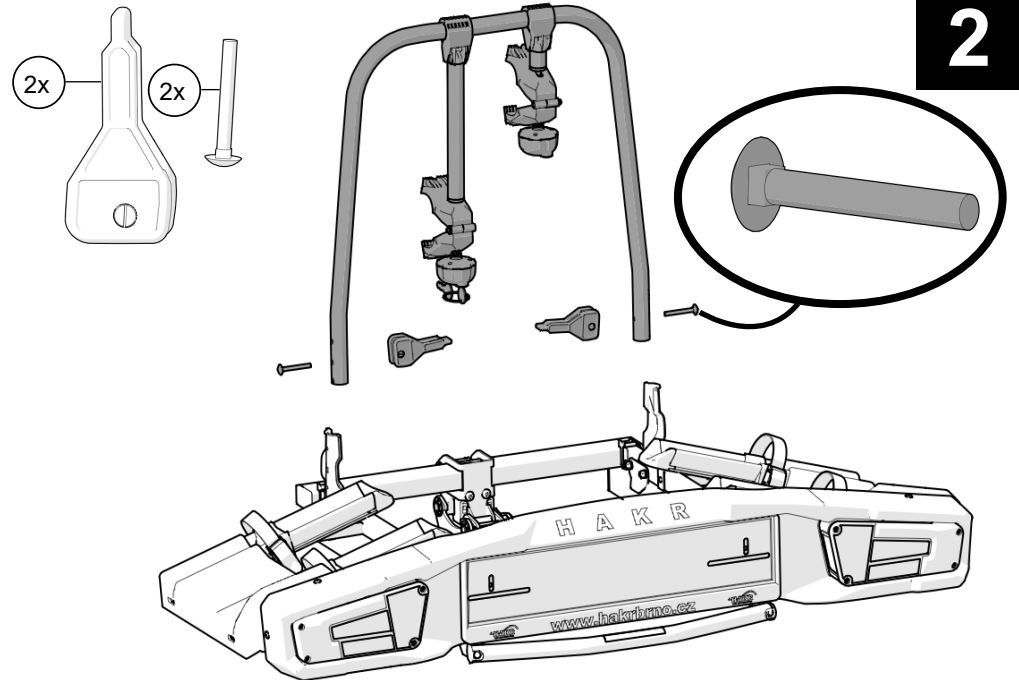
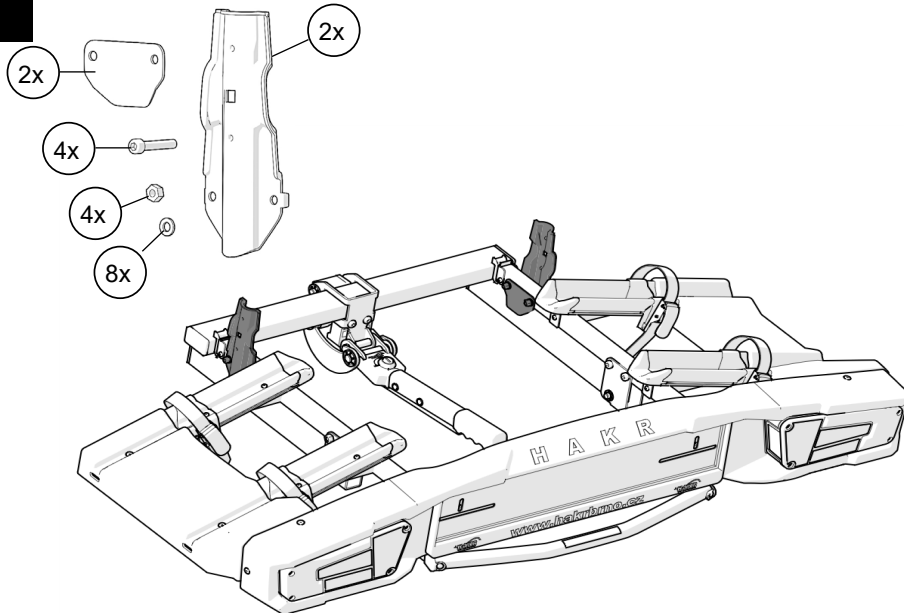
TRIP 2 TOP PLUS ELEKTRO

| | | |
|---------|---------|-------------|
| 50 kg | 16,1 kg | max 33,9 kg |
| 60 kg | 16,1 kg | max 43,9 kg |
| 65 kg | 16,1 kg | max 48,9 kg |
| > 70 kg | 16,1 kg | max 50,0 kg |



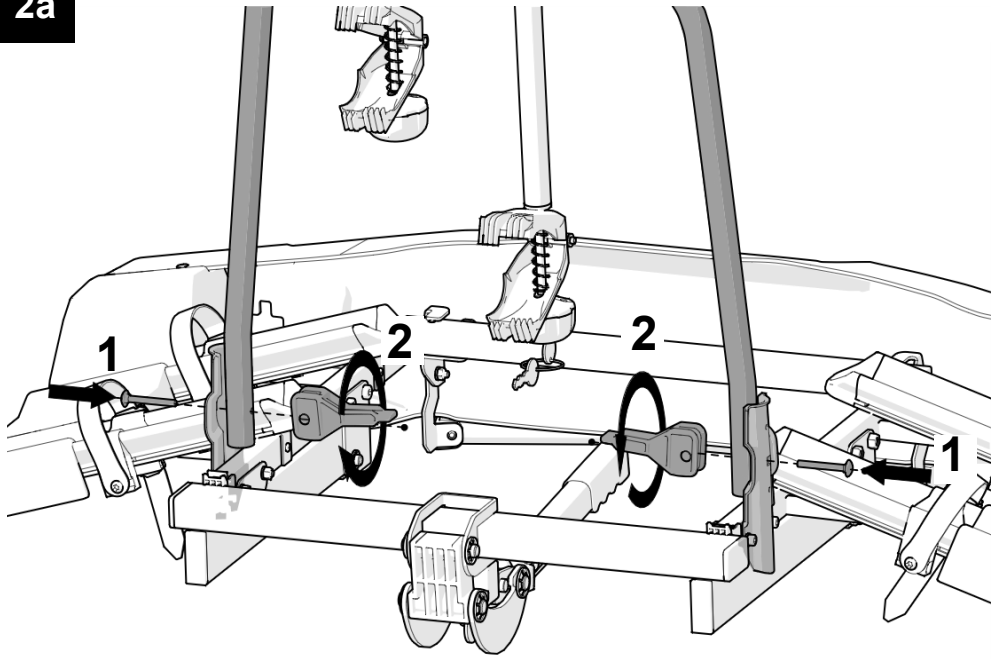
1a

1

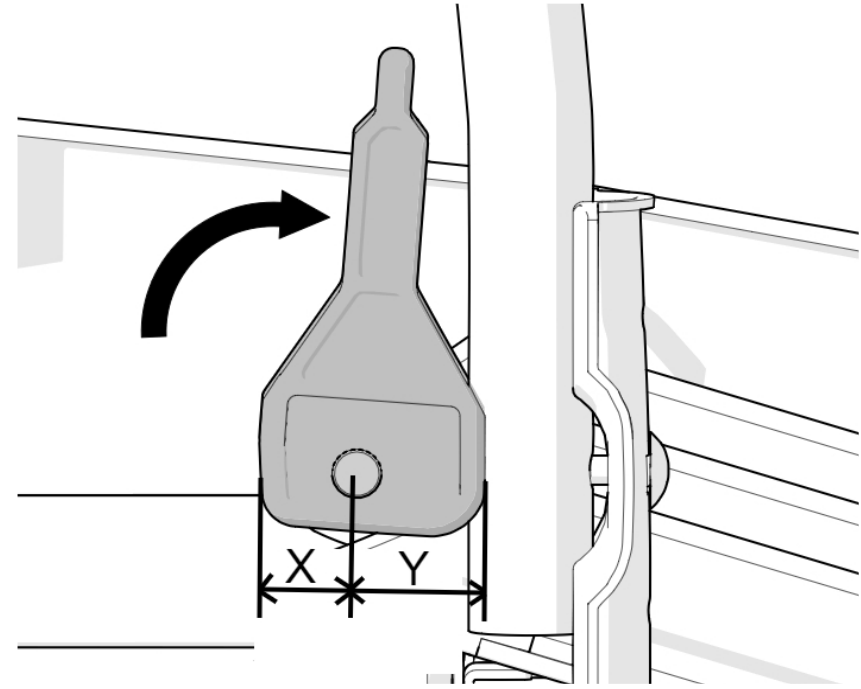


2

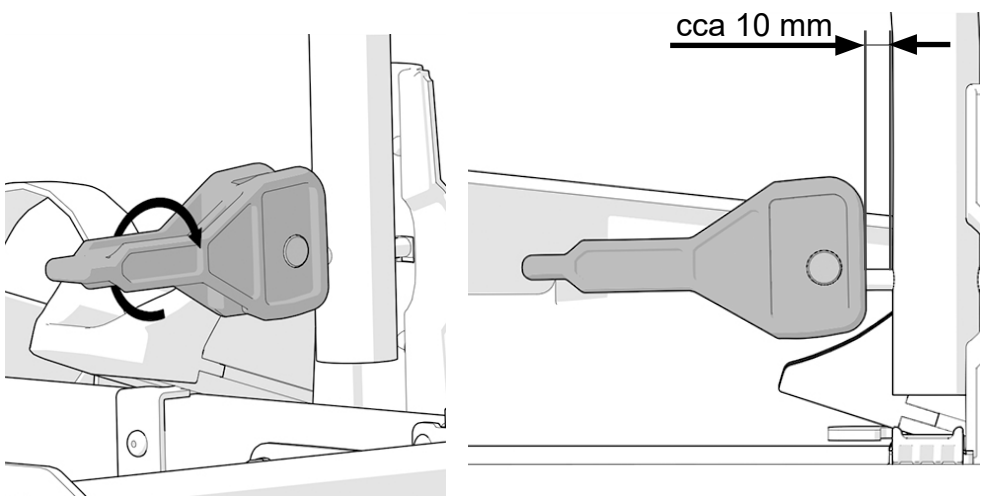
2a



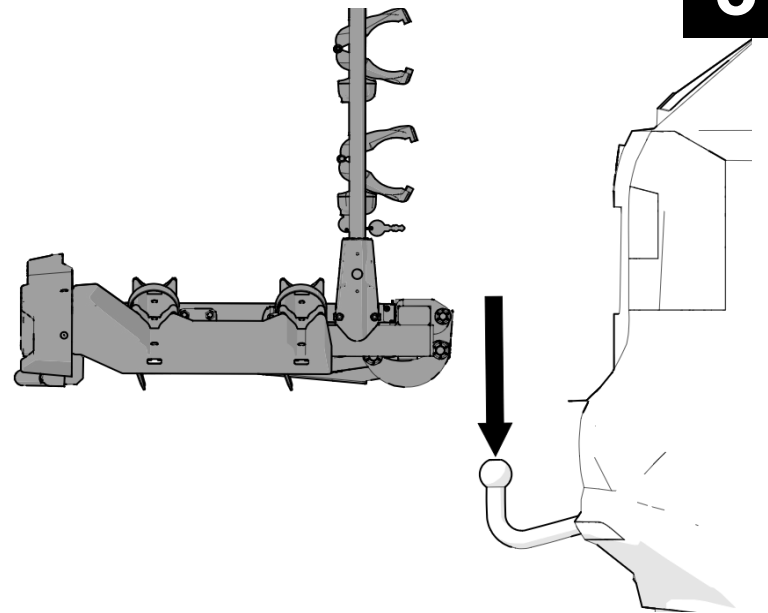
2c

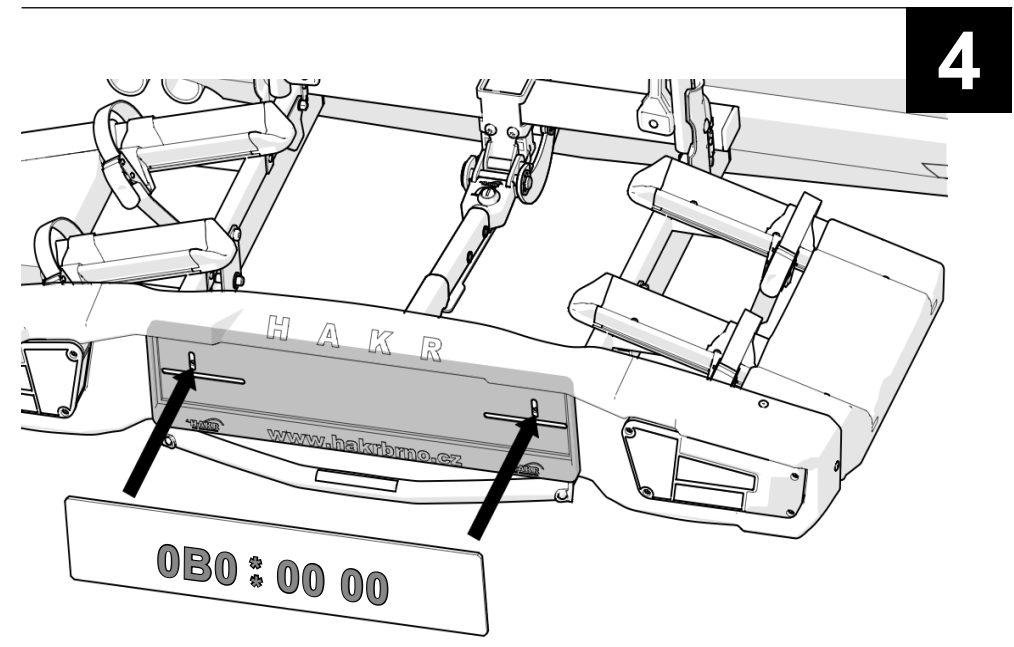
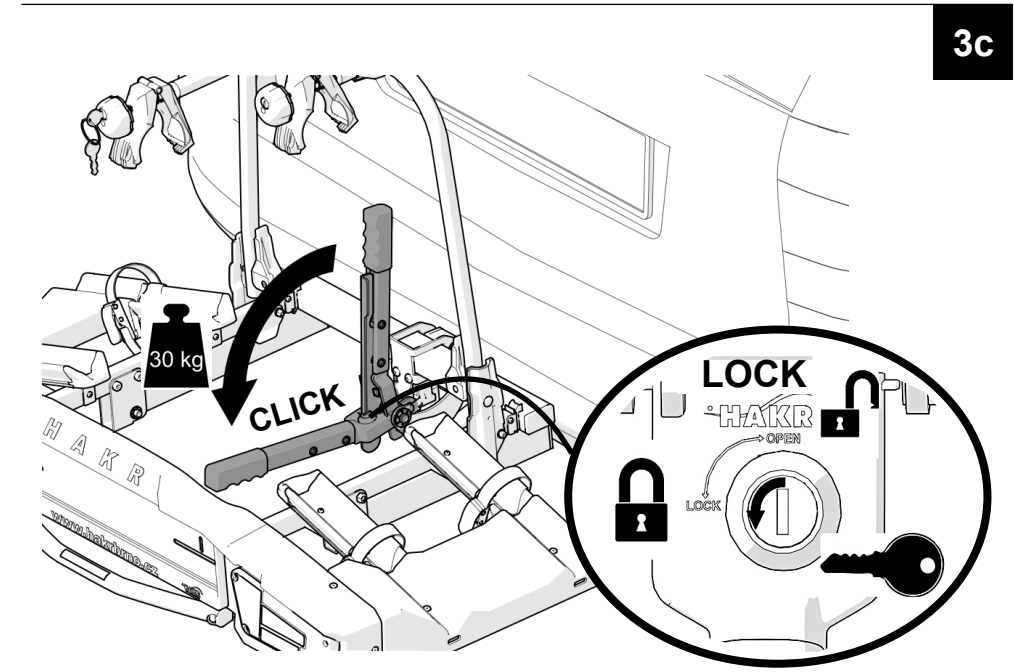
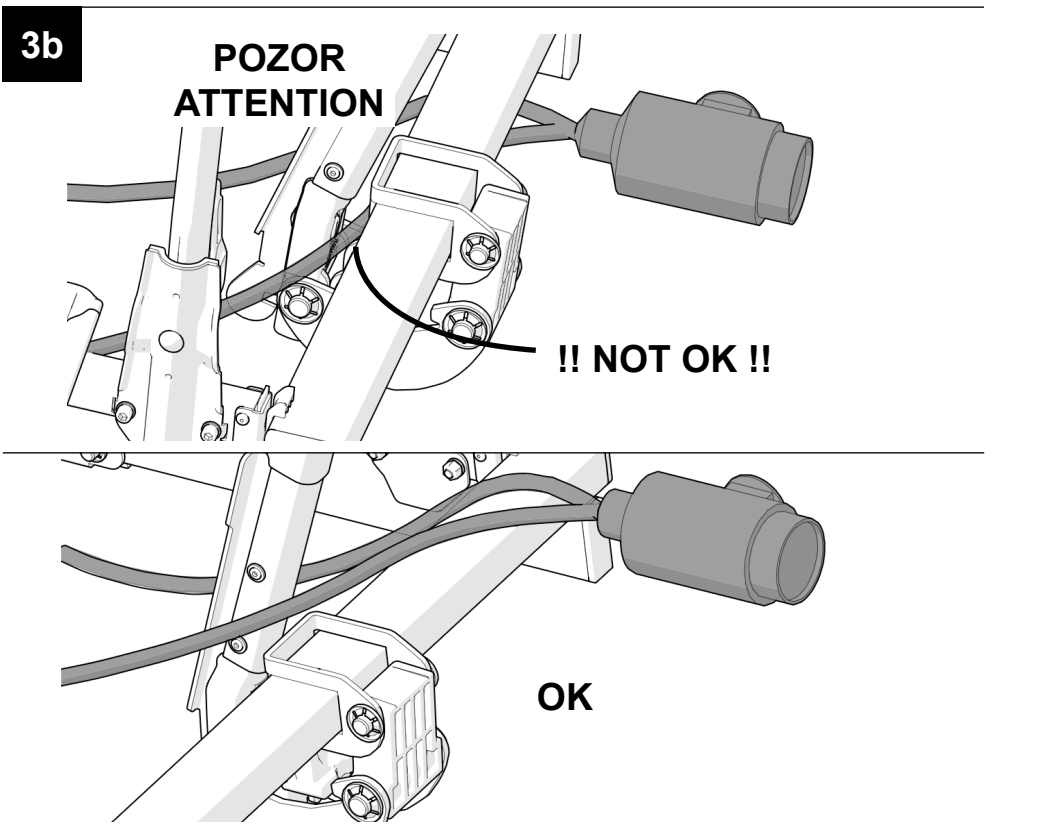
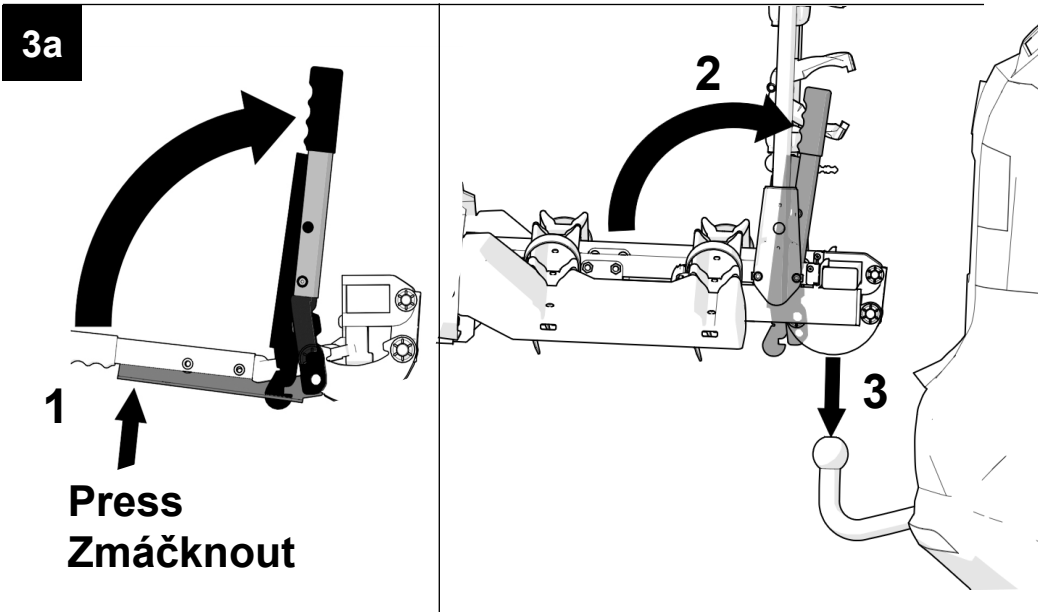


2b

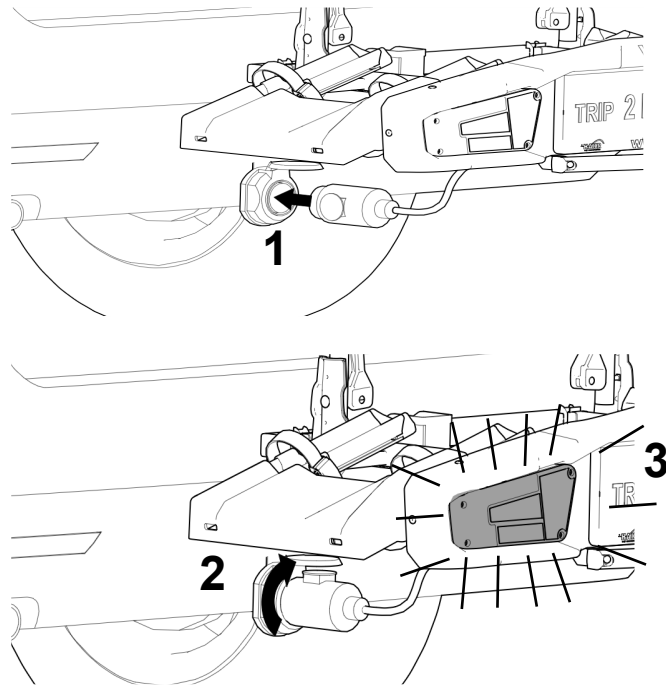


3

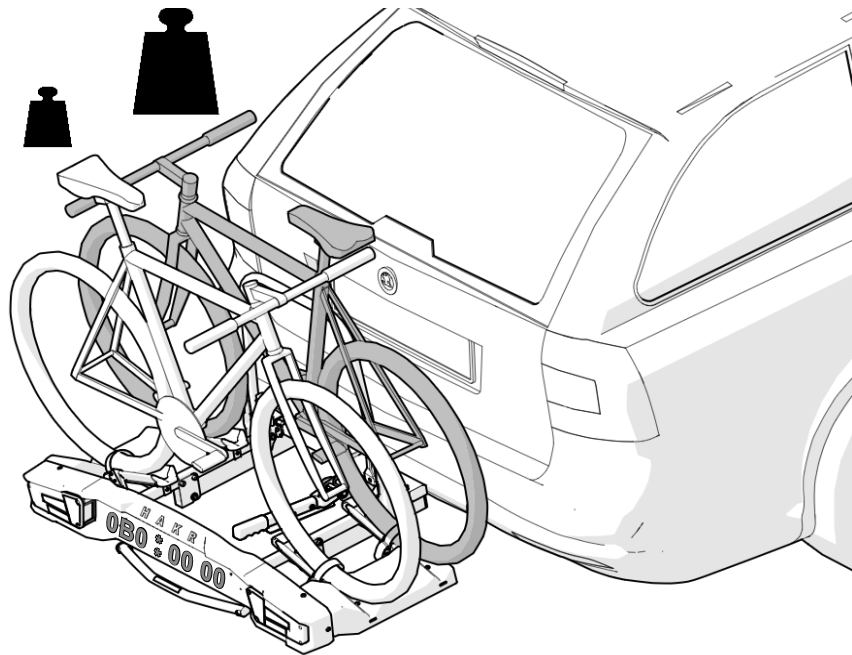




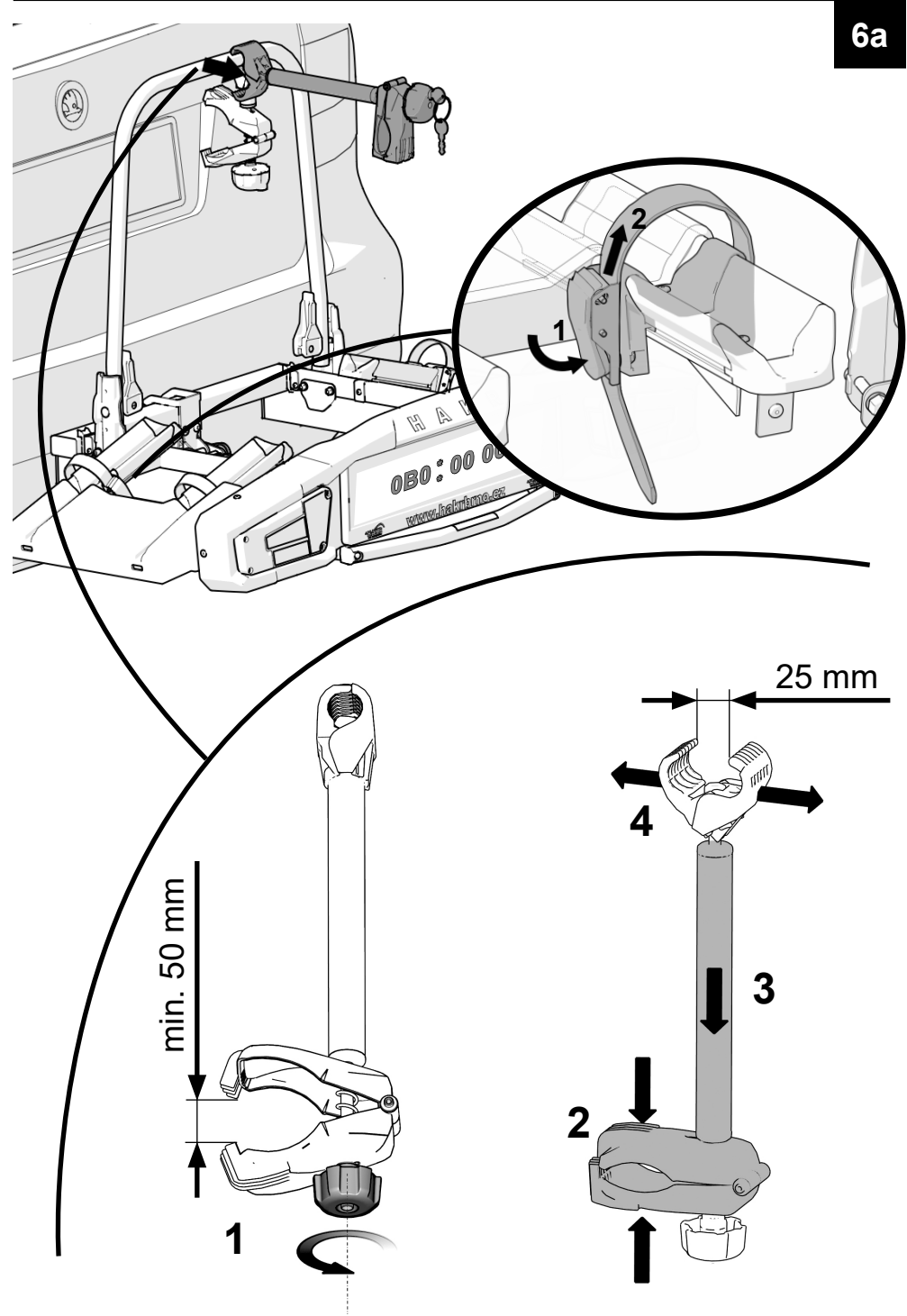
5



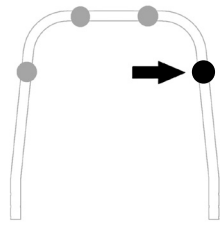
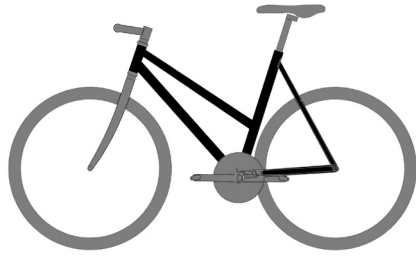
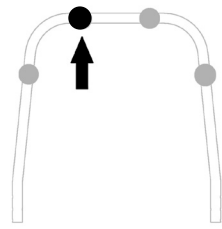
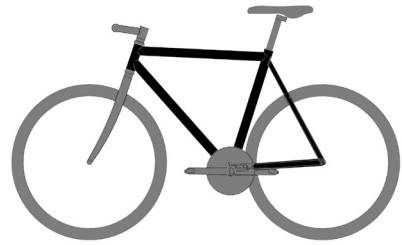
6



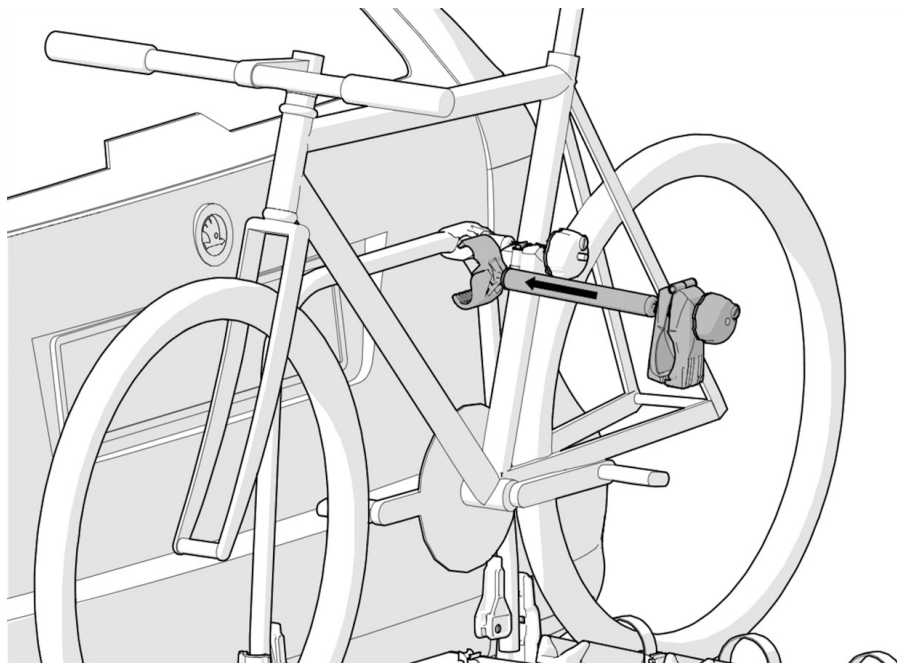
6a



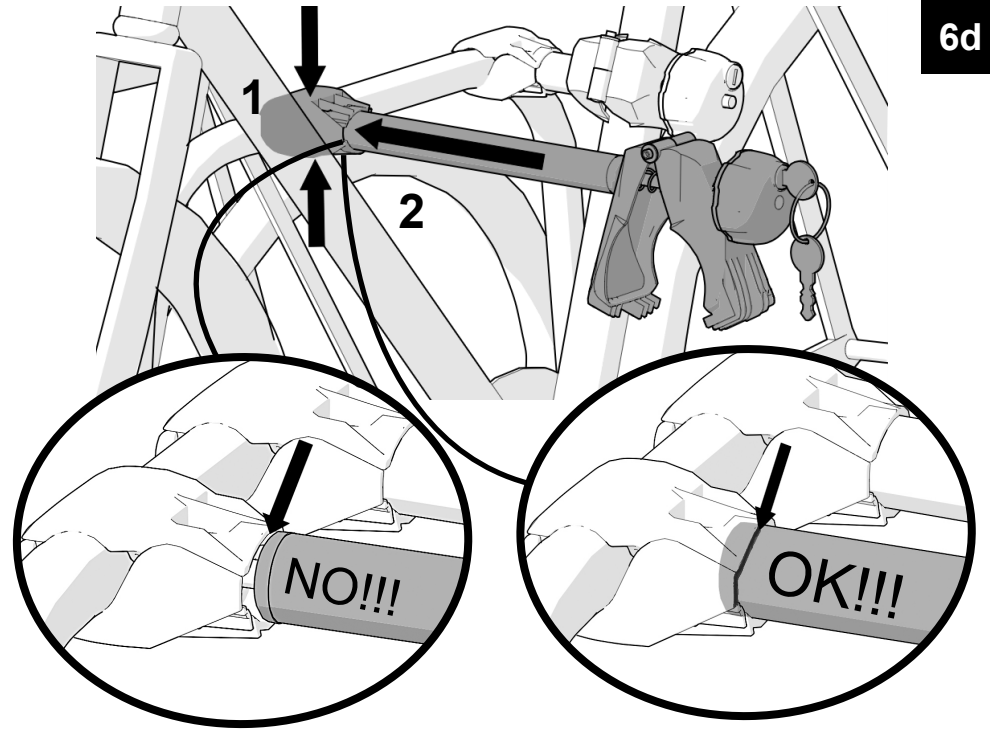
6b



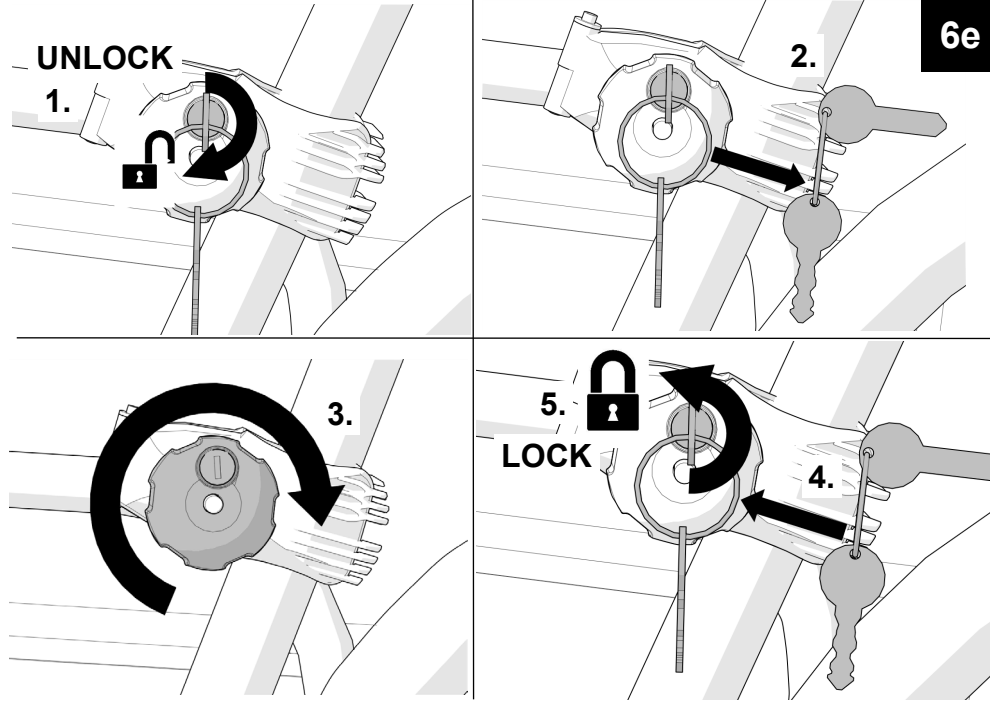
6c



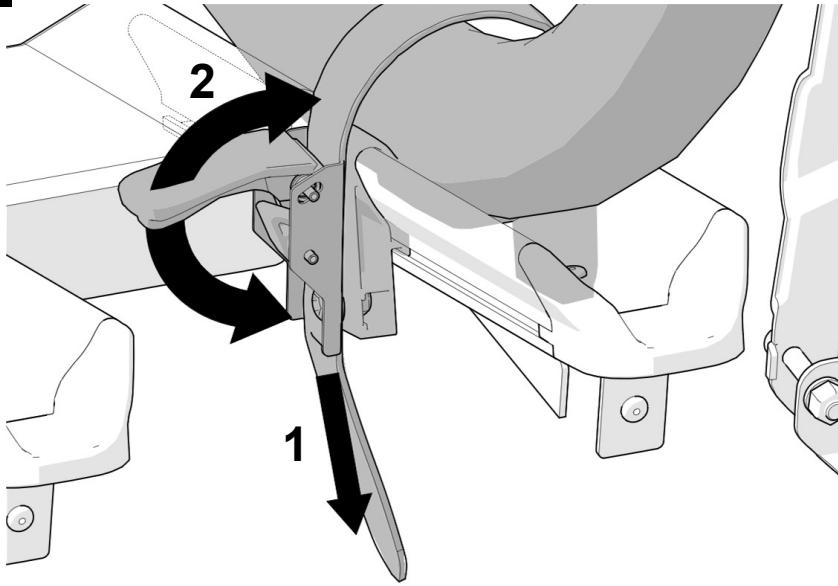
6d



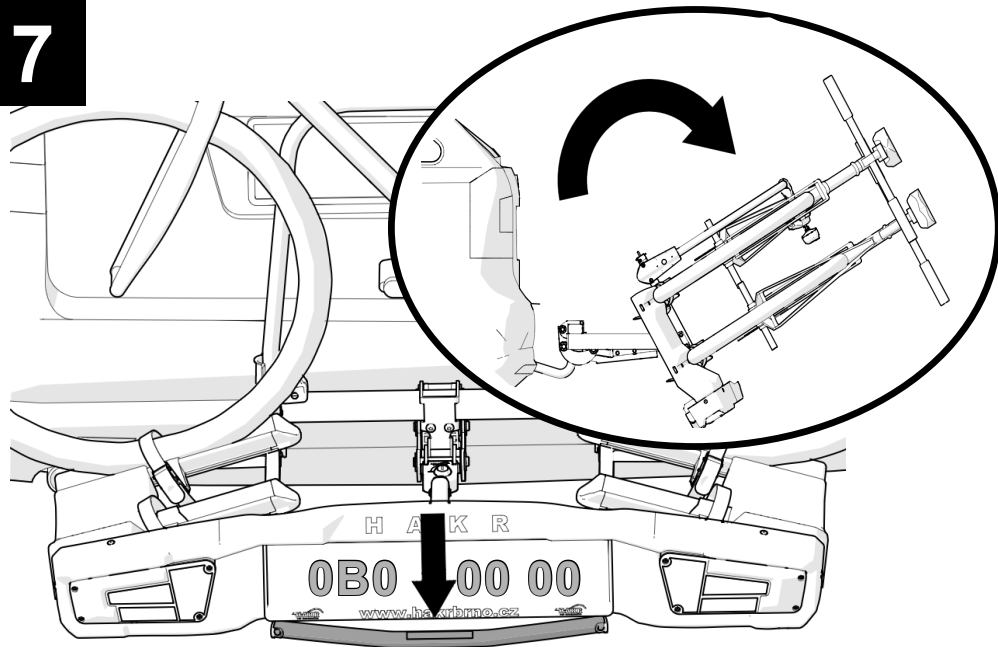
6e



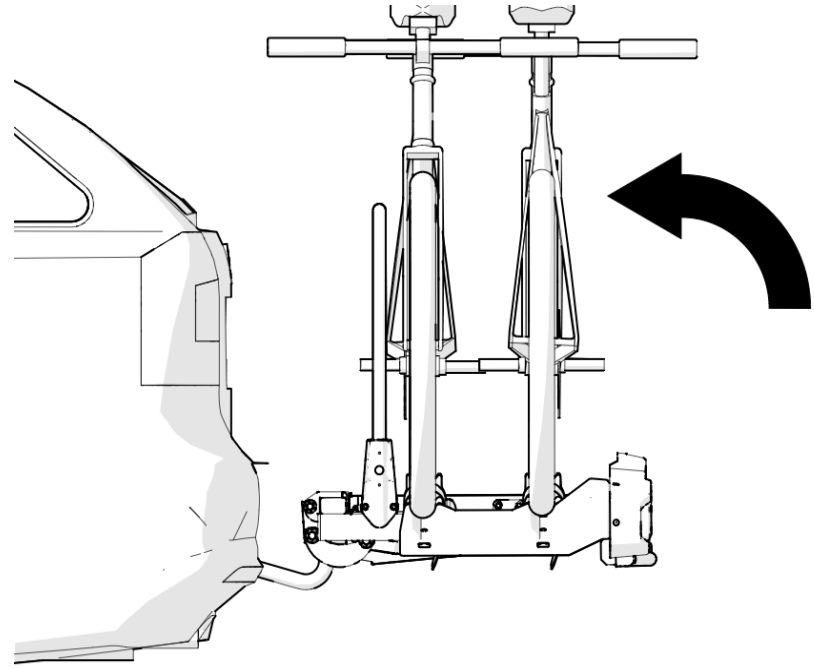
6f



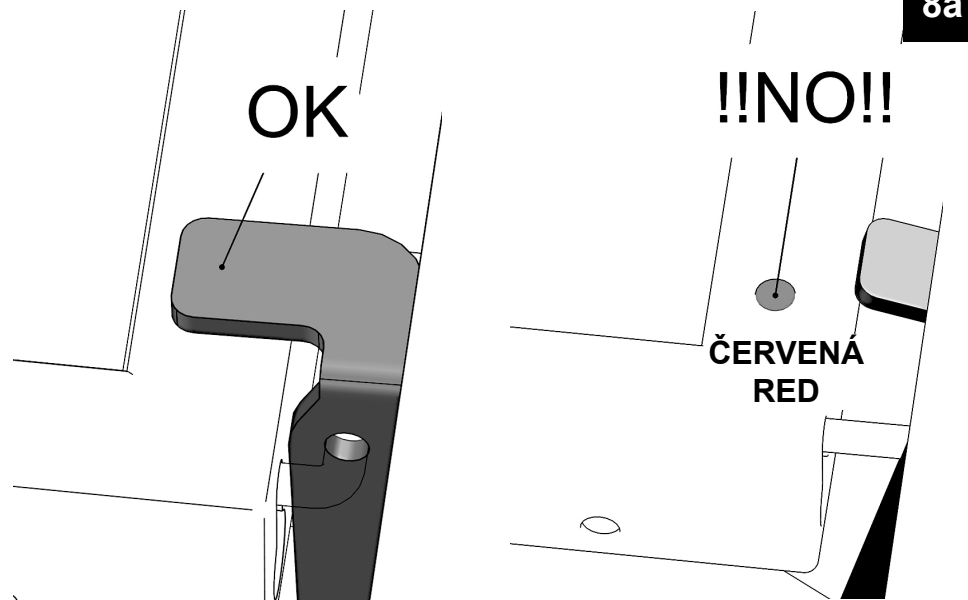
7



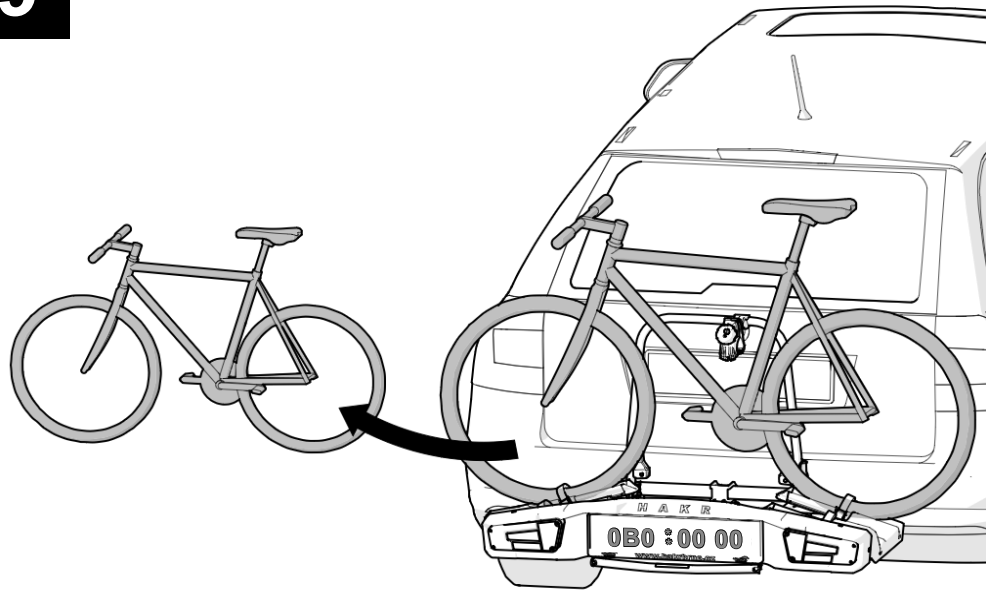
8



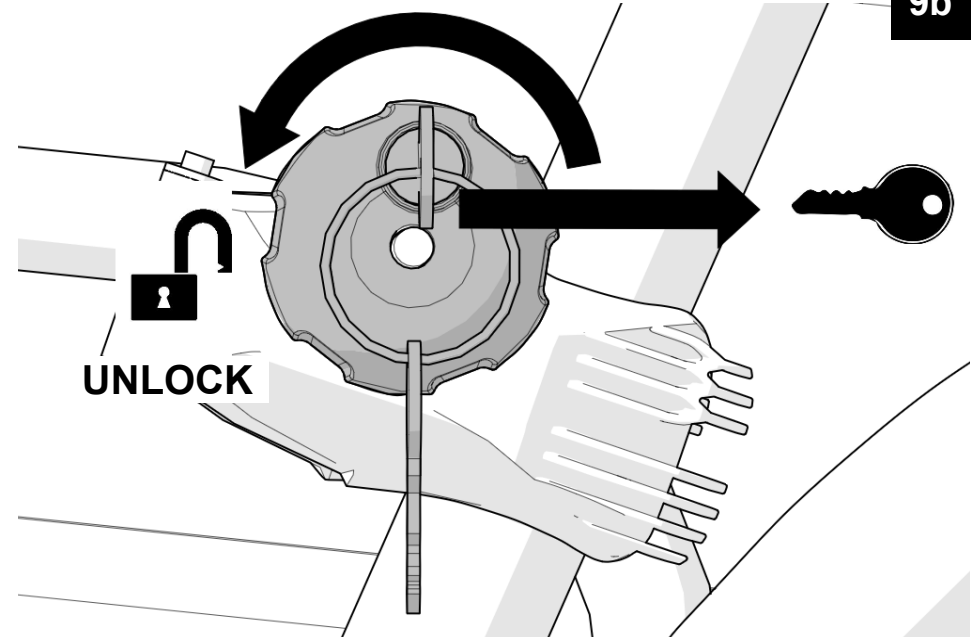
8a



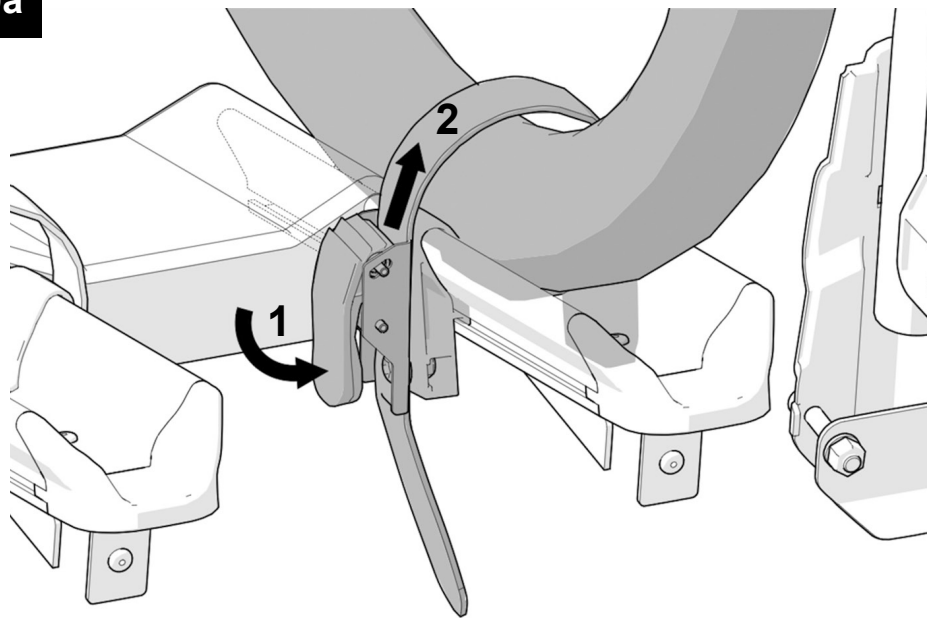
9



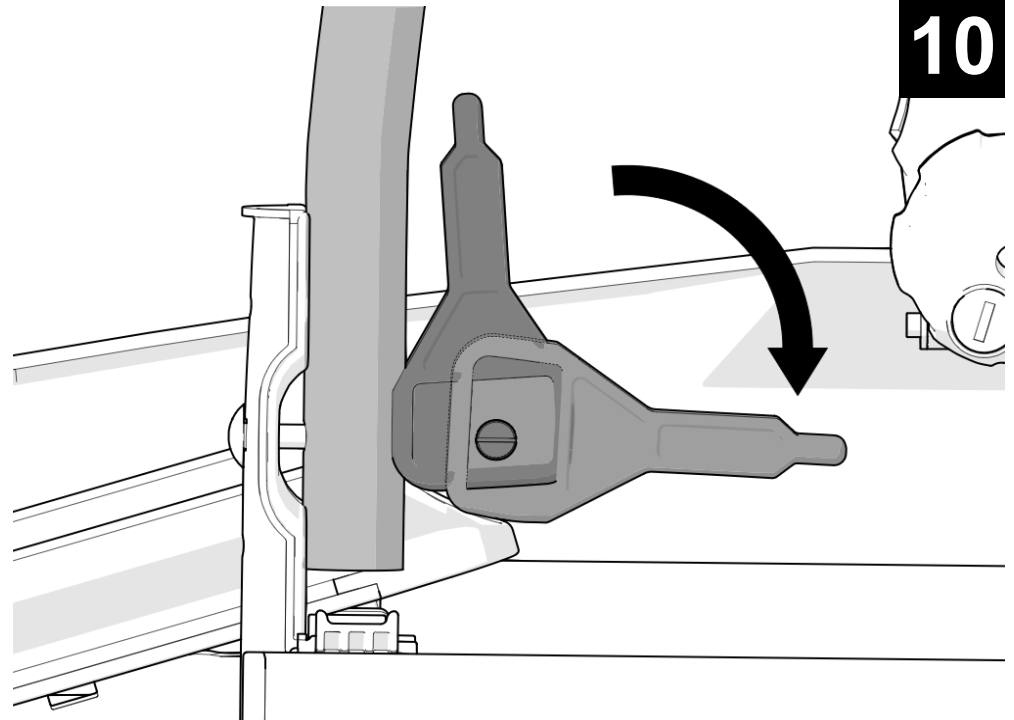
9b



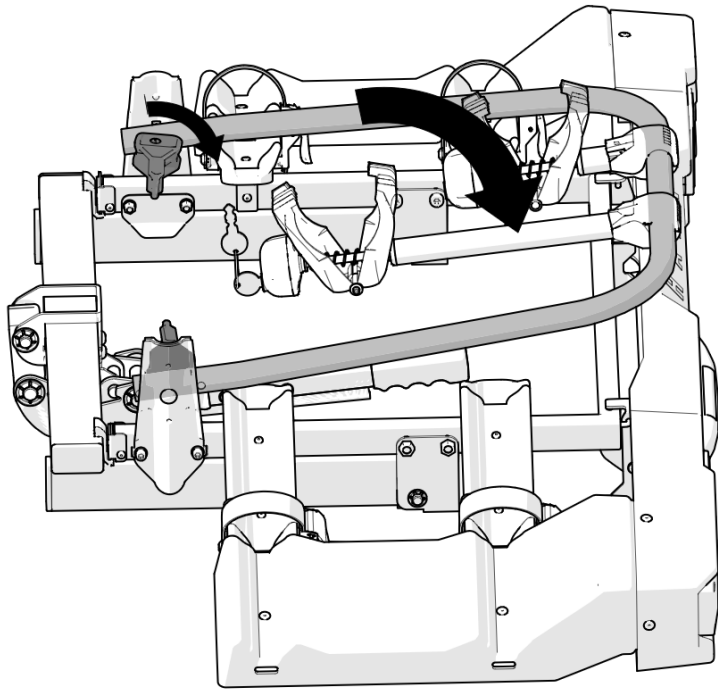
9a



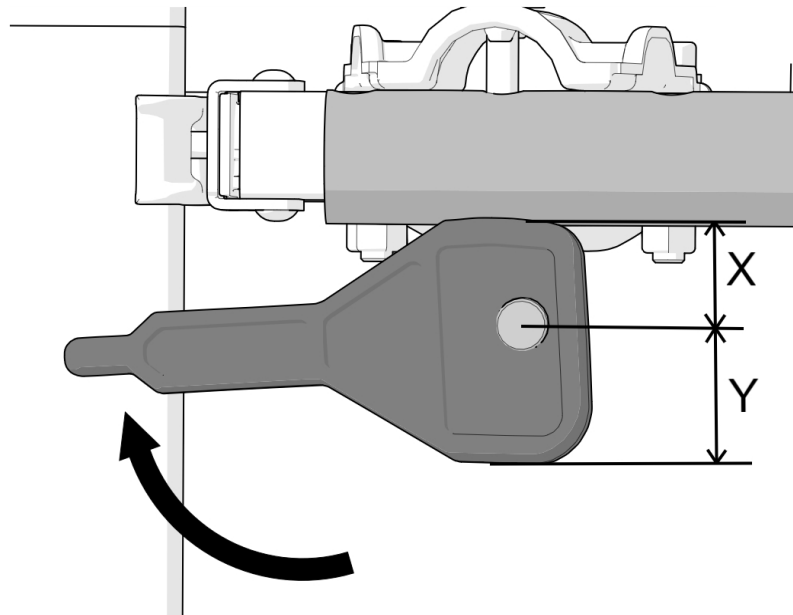
10



10a



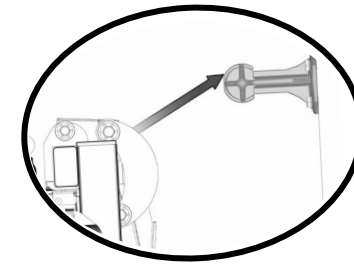
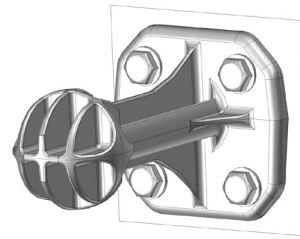
10b



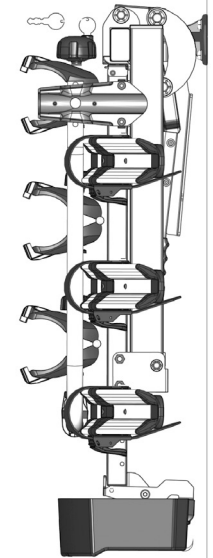
TIP!

HV 1163

Space HOOK



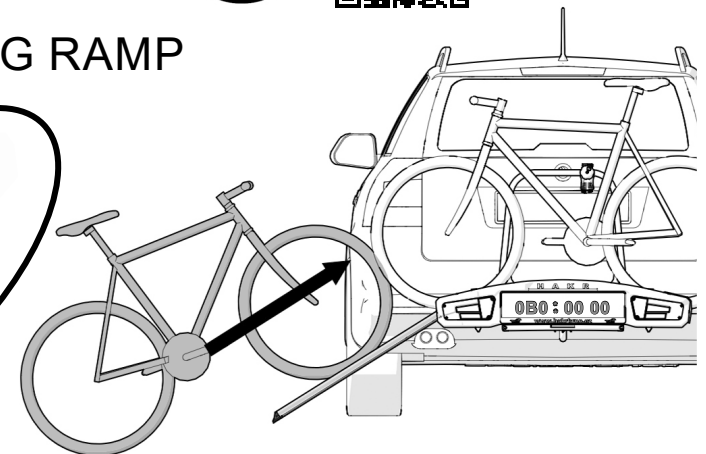
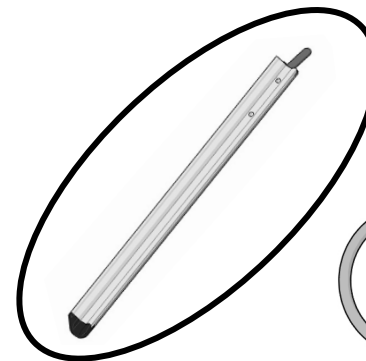
11



TIP!

HV 1173

TRIP LOADING RAMP



12